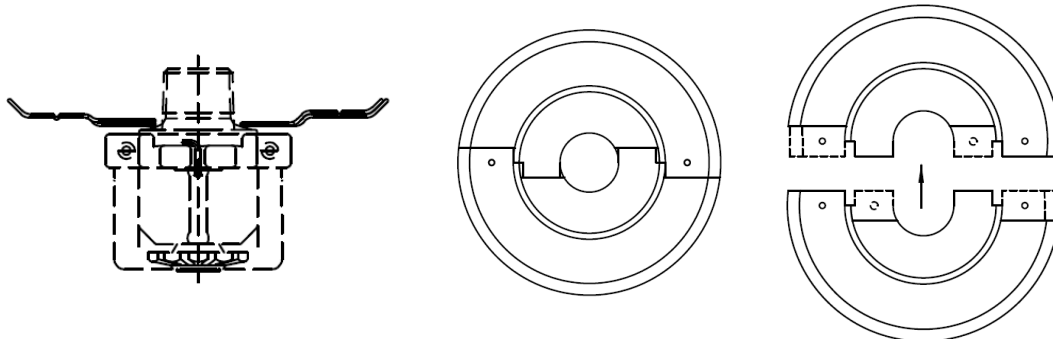


zweiteilige Rosette $\frac{3}{8}$ " , $\frac{1}{2}$ " , $\frac{3}{4}$ " & HTS (d= 90mm)



Sprinkler $\frac{3}{8}$ "

Bezeichnung	Artikel Nr.	Oberfläche	Durchmesser	Höhe	Gewicht
zweiteilige Rosette	527 010	Stahlblech glanzverchromt	90.0 x 20.0	6.3	0.037
zweiteilige Rosette	527 011	Stahlblech lackiert	90.0 x 20.0	6.3	0.037

Sprinkler $\frac{1}{2}$ "

Bezeichnung	Artikel Nr.	Oberfläche	Durchmesser	Höhe	Gewicht
zweiteilige Rosette	527 013	Stahlblech glanzverchromt	90.0 x 22.0	6.3	0.037
zweiteilige Rosette	527 014	Stahlblech lackiert	90.0 x 22.0	6.3	0.037

Sprinkler $\frac{3}{4}$ "

Bezeichnung	Artikel Nr.	Oberfläche	Durchmesser	Höhe	Gewicht
zweiteilige Rosette	527 146	Stahlblech glanzverchromt	90.0 x 28.0	6.3	0.037
zweiteilige Rosette	527 147	Stahlblech lackiert	90.0 x 28.0	6.3	0.037

HTS- Sprinkler

Bezeichnung	Artikel Nr.	Oberfläche	Durchmesser	Höhe	Gewicht
zweiteilige Rosette	527 152	Stahlblech glanzverchromt	90.0 x 30.5	6.3	0.037
zweiteilige Rosette	527 153	Stahlblech lackiert	90.0 x 30.5	6.3	0.037

Masse in mm / Gewicht in Kg

Material

Stahlblech

Verwendung

hängende Sprinkler und Sprühflutdüsen $\frac{3}{8}$ " , $\frac{1}{2}$ " & $\frac{3}{4}$ " , sowie HTS- Sprinkler

Hinweis

Rosette kann nachträglich montiert werden!