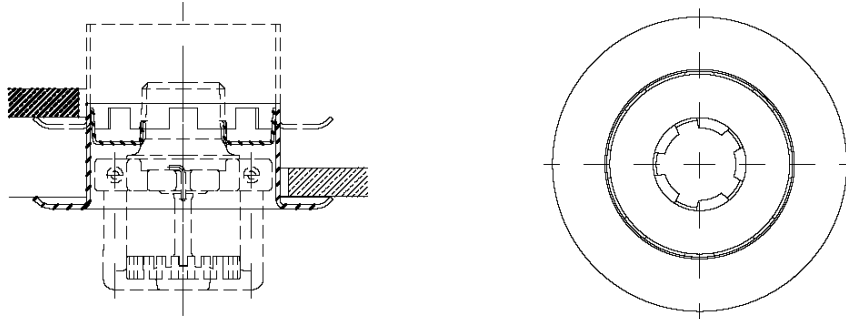


Doppelstahlblech- Rosette 1/2" (d= 73mm)



Sprinkler 3/8"

Bezeichnung	Artikel Nr.	Oberfläche	Durchmesser	Höhe	Gewicht
Doppelstahlblech- Rosette	527 139	Stahlblech glanzverchromt	73.0	4.0	0.040
Doppelstahlblech- Rosette	527 050	Stahlblech lackiert Ral 9010	73.0	4.0	0.040

Sprinkler 1/2"

Bezeichnung	Artikel Nr.	Oberfläche	Durchmesser	Höhe	Gewicht
Doppelstahlblech- Rosette	527 150	Stahlblech glanzverchromt	73.0	4.0	0.040
Doppelstahlblech- Rosette	527 174	Stahlblech lackiert Ral 9010	73.0	4.0	0.040

Sprinkler 3/4"

Bezeichnung	Artikel Nr.	Oberfläche	Durchmesser	Höhe	Gewicht
Doppelstahlblech- Rosette	527 171	Stahlblech glanzverchromt	73.0	4.0	0.040
Doppelstahlblech- Rosette	527 170	Stahlblech lackiert Ral 9010	73.0	4.0	0.040

HTS- Sprinkler

Bezeichnung	Artikel Nr.	Oberfläche	Durchmesser	Höhe	Gewicht
Doppelstahlblech- Rosette	527 163	Stahlblech glanzverchromt	73.0	4.0	0.040
Doppelstahlblech- Rosette	527 168	Stahlblech lackiert Ral 9010	73.0	4.0	0.040

Masse in **mm** / Gewicht in **Kg**

Material

Stahlblech

Verwendung

hängende Sprinkler und Sprühflutdüsen 3/8", 1/2" & 3/4", sowie HTS- Sprinkler

VdS- Anerkennungsnummer

Metallrosetten sind nicht anerkennungspflichtig

Hinweis

Rosette kann nicht nachträglich montiert werden! Der innere Teil der Rosette kann man 19mm verschieben.