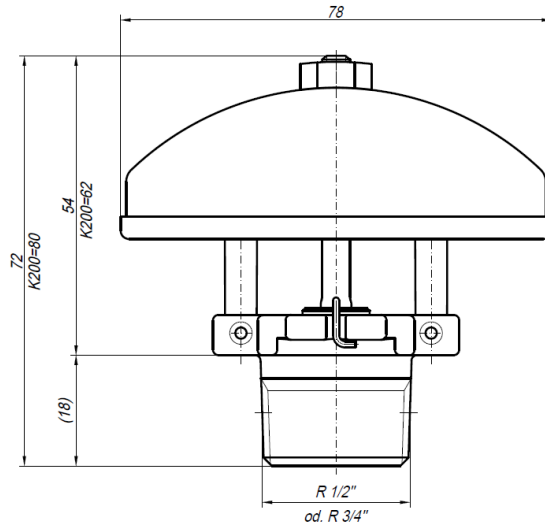


Schwerschaumsprinkler Typ: SB-SP 1/2" / SC-SP 3/4"



Technische Daten

| | |
|-------------------------------|---|
| Sprühcharakteristik | Schwerschaumsprinkler SP, hängend |
| Ansprechempfindlichkeit | Quick- Response RTI- 035 (F3) Normal- Response RTI- 105 (G5) |
| max. zulässiger Betriebsdruck | PS 12.5 |
| Auslösedruck | min. 0.35 bar |
| Auslösetemperatur | 57°C, 68°C, 79°C, 93°C, 141°C, 182°C, 260°C (nur G5) |
| K- Faktoren | SB-SP K22 1/2" / K40 1/2" / K57 1/2" / K80 1/2" / K115 1/2" SC-SP K160 3/4" / K200 3/4" (F3) |
| Schutzfläche K22 | Max. 6m ² |
| Schutzfläche K40 | Max. 12,25m ² |
| Schutzfläche K57 | Max. 20.25m ² |
| Schutzfläche K80 | Max. 12.25m ² |
| Schutzfläche K115 | Max 9m ² |
| Schutzfläche k160 | Max 9m ² |
| Schutzfläche K200 | Max 9m ² |
| Verschäumungszahl | ca. 6-Fach (abhängig vom Schaummittel, K-Faktor und Druck) |
| Schaummittel | Alle Schaummittel von Dr.Sthamer , andere Schaummittel auf Anfrage |

Material / Oberfläche

| | |
|----------------|---|
| Körper | roh = Messing / mc = mattchrom gc = glanzchrom / |
| Sprühteller | siehe Schwerschaumsprinklerkörper! |
| Schaumbildner | Edelstahl 1.4301 |
| Glasfasshalter | Messing, glanzvernickelt |
| Glasfass | Borosilikatglas |
| Dichtung | Stahl, Teflon beschichtet |
| Stifte | Stahl, rostfrei x40Cr13 |

Betrieb

Das Glasfass enthält eine Flüssigkeit, die sich bei Hitze ausdehnt. Wenn die Auslösetemperatur erreicht ist, dehnt sich die Flüssigkeit so weit aus, dass das Glasfass platzt, womit der Schwerschaumsprinkler aktiviert wird und Wasser fließt.

Installation

Schwerschaumsprinkler, deren Glasfass gebrochen ist oder Flüssigkeit verloren hat, dürfen nicht installiert werden. Wenn man den Schwerschaumsprinkler waagrecht hält, muss eine kleine Luftblase sichtbar sein. Der Durchmesser der Luftblase liegt zwischen ca. 1.5mm für Auslösetemperaturen bis 57°C und 2.5mm für Auslösetemperaturen bis 260°C.

- Schwerschaumsprinkler dürfen nur durch geschultes Fachpersonal installiert werden.
- Schwerschaumsprinkler dürfen nur mit dem zum jeweiligen Schwerschaumsprinklertyp passenden Sprinklerwerkzeug montiert werden.
- Schwerschaumsprinkler erst nach Fertigstellung der Rohrinstitution in das Rohrnetz einschrauben.
- Das Einschraubgewinde (Fitting / Muffe) muss sauber, fett- und graffrei sein.

Niemals dürfen Schwerschaumsprinkler aus einer beschädigten Verpackung verwendet werden.

Niemals dürfen heruntergefallene oder beschädigte Schwerschaumsprinkler eingebaut werden.

Immer Schwerschaumsprinkler zum Ausrichten im Uhrzeigersinn drehen. Das Ausrichten im Gegenuhrzeigersinn kann zu Leckage führen.

Warnung

- Die Schwerschaumsprinkler in der Originalverpackung sind nach den Anforderungen der Zulassungsstelle produziert und geprüft.
- Jede Veränderung der Schwerschaumsprinkler, z.B. das Anstreichen mit Farbe oder verdrehen des Sprühtellers, kann die Wirksamkeit des Schwerschaumsprinklers beeinträchtigen und führt zum Erlöschen der Zulassung und etwaiger Gewährleistungsansprüche an die JOMOS EuroSprinkler AG.
- Schwerschaumsprinkler (Messing und verchromt) dürfen nur in normaler Umgebungsatmosphäre installiert werden. In Bereichen in denen mit aggressiver, korrosiver Atmosphäre oder mit Kriechströmen zu rechnen ist, müssen Schwerschaumsprinkler mit geeigneter Beschichtung oder Edelstahl Schwerschaumsprinkler eingesetzt werden. Diese sind auf Anfrage lieferbar

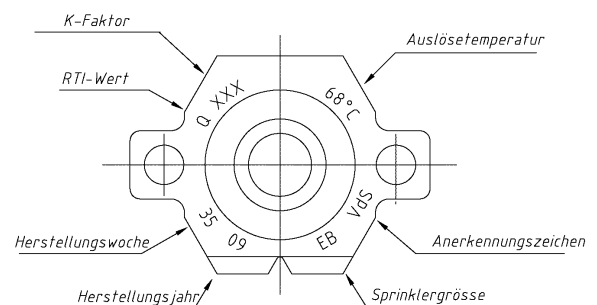
Bestellverfahren

Geben Sie bei jeder Bestellung die vollständige Bezeichnung an.

SB-SP K57 / 68° / F3 roh

Legende zur Schwerschaumsprinklerbeschriftung

| | |
|-----------------------|--|
| RTI- Wert | Q = RTI- 035, N = RTI- 105 |
| Herstellungswoche | 35 = Kalenderwoche 35 |
| Herstellungsjahr | 93 = Jahr 1993 |
| Auslösetemperatur | 57°C, 68°C , 79°C, 93°C, 141°C, 182°C |
| Schwerschaumsprinkler | |
| Gewindeanschluss | SB 1/2" oder SC 3/4" |
| K- Faktor | SB 1/2" K22 / K40 / K57 / K- 80 / K-115 |
| | SC 3/4" K160 / K200 |



Anerkennungszeichen **Vds**