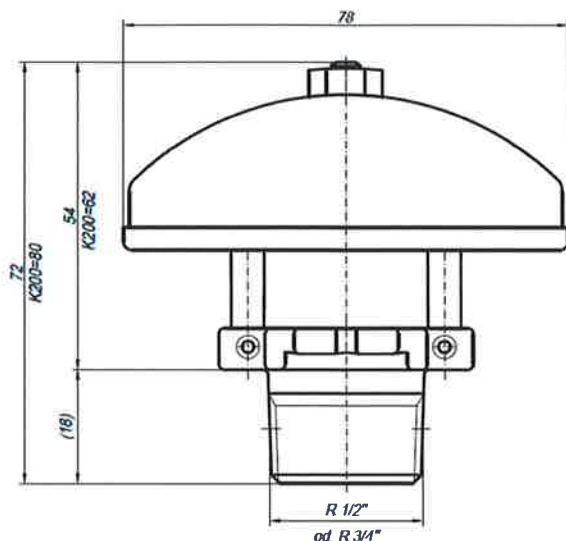


Schwerschaumdüsen Typ: SB-SP 1/2" / SC-SP 3/4"



Technische Daten

Sprühcharakteristik	Schwerschaumdüse SP, hängend
max. zulässiger Betriebsdruck	PS 12.5
K- Faktoren	SB-SP K22 1/2" / K40 1/2" / K57 1/2" / K80 1/2" / K115 1/2" SC-SP K160 3/4" / K200 3/4"
Schutzfläche K22	Max. 6m ²
Schutzfläche K40	Max. 12,25m ²
Schutzfläche K57	Max. 20.25m ²
Schutzfläche K80	Max. 12.25m ²
Schutzfläche K115	Max 9m ²
Schutzfläche k160	Max 9m ²
Schutzfläche K200	Max 9m ²
Verschäumungszahl	ca. 6-Fach (abhängig vom Schaummittel, K-Faktor und Druck)
Schaummittel	Alle Schaummittel von Dr.Sthamer , andere Schaummittel auf Anfrage

Material / Oberfläche

Körper	roh = Messing / mc = mattchrom gc = glanzchrom /
Sprühteller	siehe Schwerschaumdüsenkörper
Schaumbildner	Edelstahl 1.4301
Stifte	Stahl, rostfrei x40Cr13

Installation

- Schwerschaumdüsen dürfen nur durch geschultes Fachpersonal installiert werden.
- Schwerschaumdüsen dürfen nur mit dem zum jeweiligen Schwerschaumdüsentyp passenden Düsenwerkzeug montiert werden.
- Schwerschaumdüsen erst nach Fertigstellung der Rohrinstallation in das Rohrnetz einschrauben.
- Das Einschraubgewinde (Fitting / Muffe) muss sauber, fett- und gratfrei sein.

Niemals dürfen Schwerschaumdüsen aus einer beschädigten Verpackung verwendet werden.

Niemals dürfen heruntergefallene oder beschädigte Schwerschaumdüsen eingebaut werden.

Immer Schwerschaumdüsen zum Ausrichten im Uhrzeigersinn drehen. Das Ausrichten im Gegenuhrzeigersinn kann zu Leckage führen.

Warnung

- Die Schwerschaumdüsen in der Originalverpackung sind nach den Anforderungen der Zulassungsstelle produziert und geprüft.
- Jede Veränderung der Schwerschaumdüsen, z.B. das Anstreichen mit Farbe oder Verdrehen des Sprühtellers, kann die Wirksamkeit der Schwerschaumdüse beeinträchtigen und führt zum Erlöschen der Zulassung und etwaiger Gewährleistungsansprüche an die JOMOS EuroSprinkler AG.
- Schwerschaumdüsen (Messing und verchromt) dürfen nur in normaler Umgebungsatmosphäre installiert werden. In Bereichen in denen mit aggressiver, korrosiver Atmosphäre oder mit Kriechströmen zu rechnen ist, müssen Schwerschaumdüsen mit geeigneter Beschichtung oder Edelstahl Schwerschaumdüsen eingesetzt werden. Diese sind auf Anfrage lieferbar

Bestellverfahren

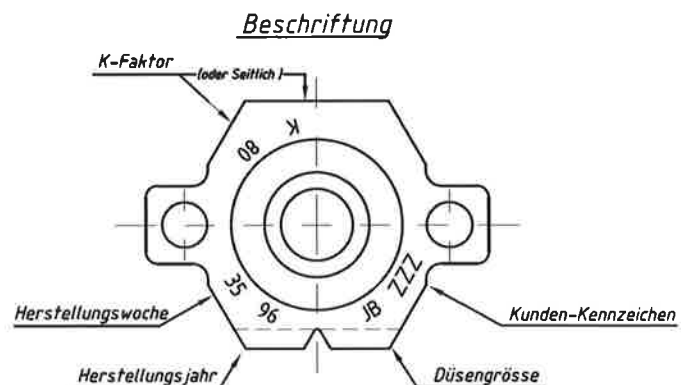
Geben Sie bei jeder Bestellung die vollständige Bezeichnung an.

SB-SP K57 roh

Legende zur Schwerschaumdüsen Beschriftung

Herstellungswoche	35 = Kalenderwoche 35
Herstellungsjahr	93 = Jahr 1993
Gewindeanschluss	SB 1/2" oder SC 3/4"
K- Faktor	SB 1/2" K22 / K40 / K57 / K- 80 / K-115 SC 3/4" K160 / K200

Anerkennungszeichen **VdS**



06.07.2017 Thm